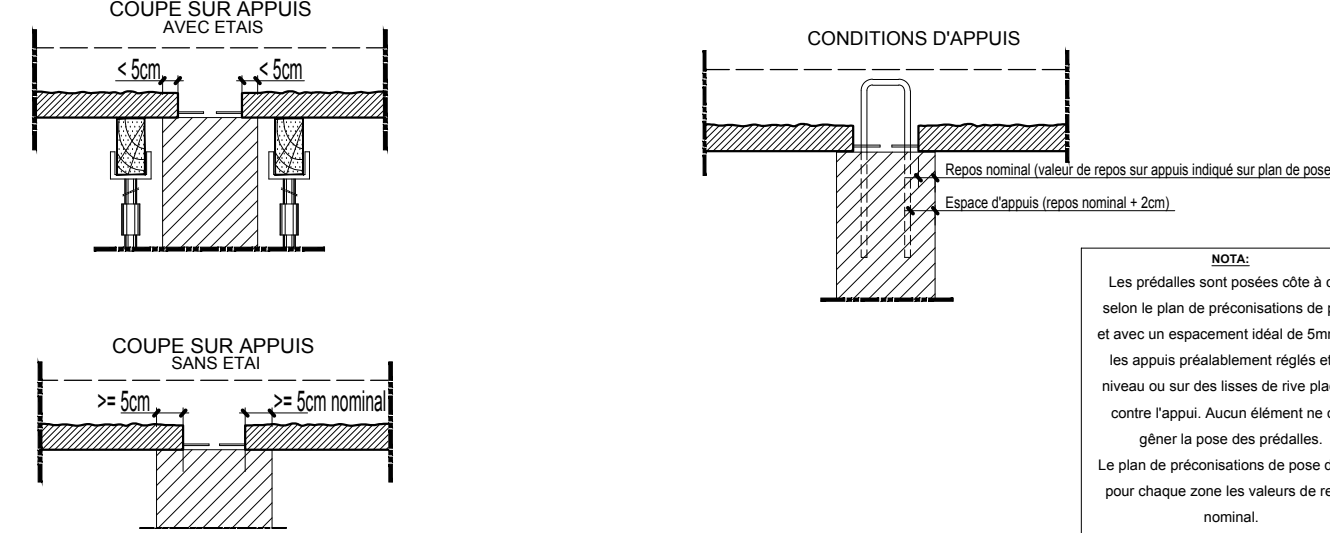




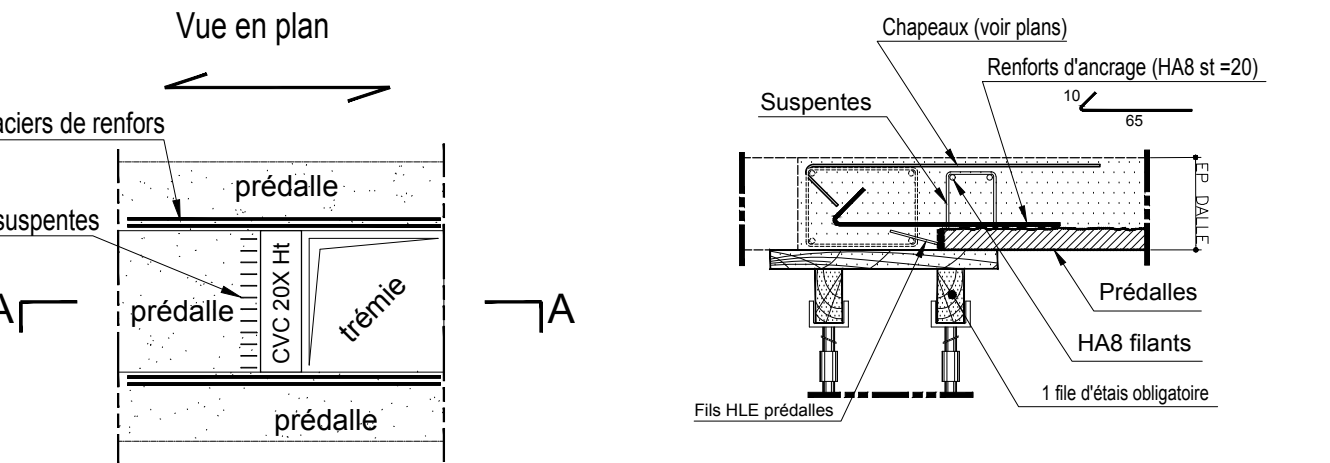
Code 506: Effort tranchant très important

Code 17: vérification flèche impossible

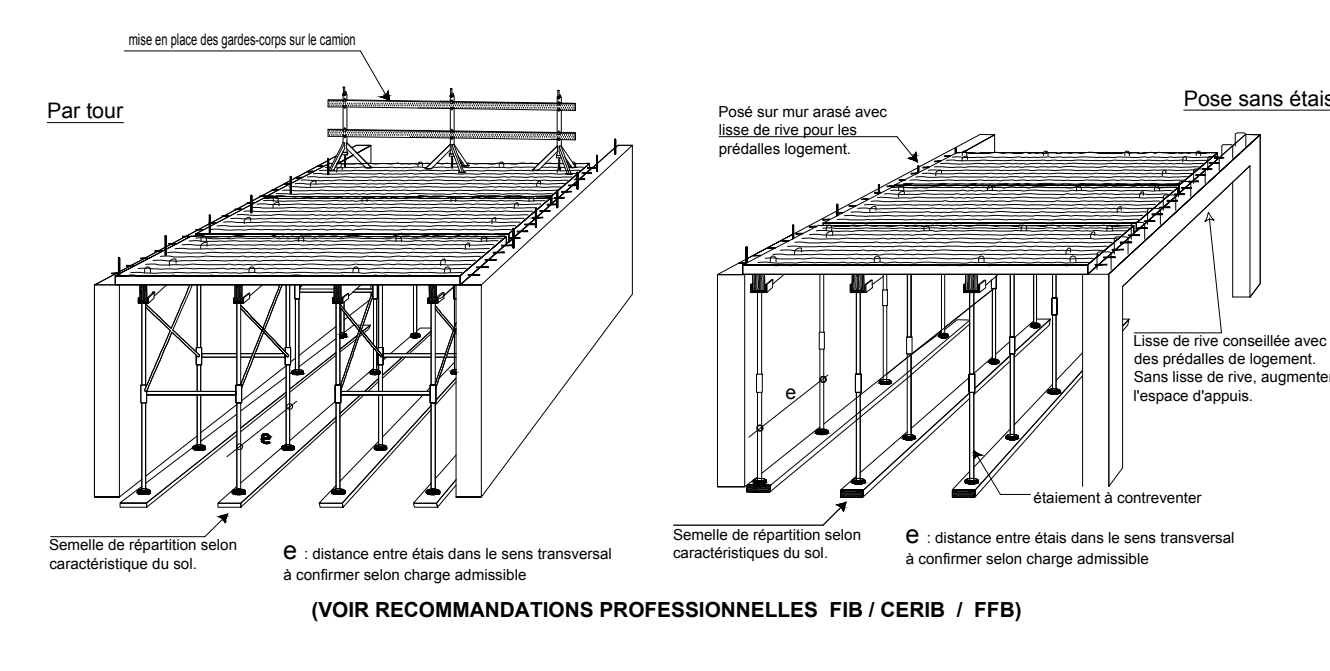
CONDITIONS D'APPUI



TRAITEMENT DES CHEVETRES



MISE EN OEUVRE DES ETAIS



REMARQUES IMPORTANTES

1. REPOS SUR APPUI: repos effectif "u" constaté et mesuré comme indiqué sur la figure ci-contre.

IMPORTANT! Si le repos minimum effectif "u" mesuré sur le chantier au moment de la pose est inférieur au repos minimum du tableau, la prédalle en cause doit être posée sur lisse.

2. Veiller à ce que les armatures filantes de support ne gênent pas la pose des prédalles. Si nécessaire, mettre les armatures en place après la pose des prédalles.

3. La tolérance sur la distance entre éléments support est prise égale à + ou - 2cm.

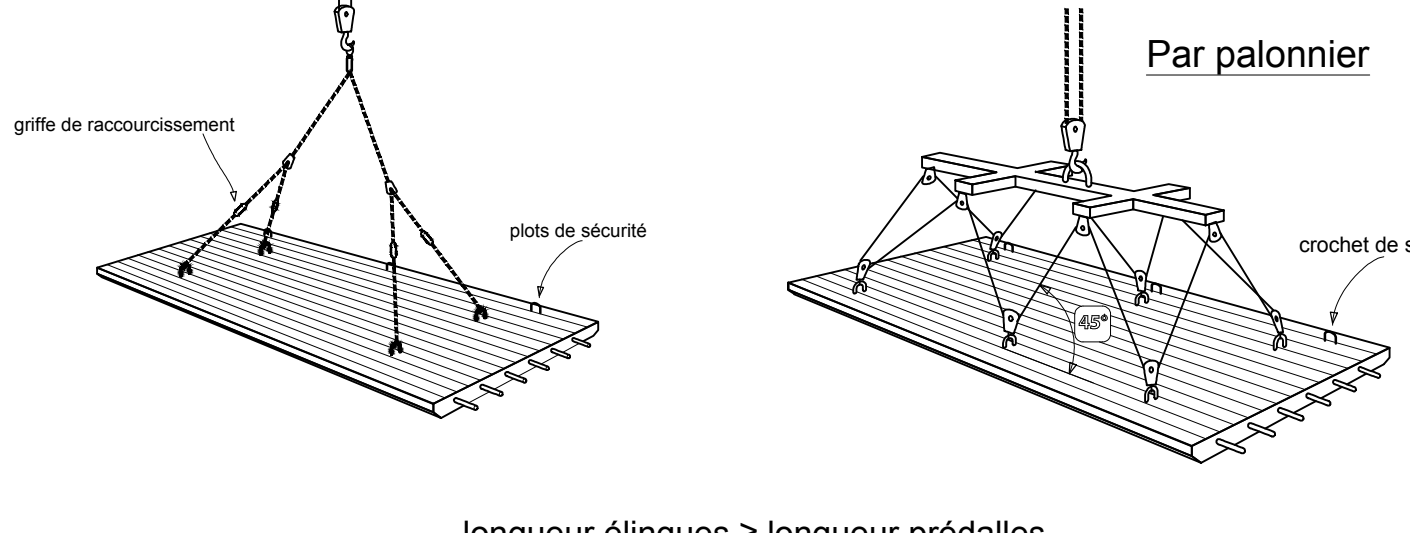
Le retour horizontal de la suspente doit se retrouver au dessus (voire dans le même plan) du brin supérieur de la boîtes d'attentes. A défaut, il faut disposer des réhausSES.

BOITES D'ATTENTES											
Rep	Tolérance	Sur	Désignation	N ₁	N ₂	N ₃	N ₄	N ₅	N ₆	N ₇	N ₈
PL1											
PL2											
PL3											
PL4											
PL5											
PL6											
PL7											
PL8											
PL9											
PL10											
PL11											
PL12											
PL13											
PL14											
PL15											
PL16											
PL17											
PL18											
PL19											
PL20											
PL21											
PL22											
PL23											
PL24											
PL25											
PL26											
PL27											
PL28											
PL29											
PL30											
PL31											

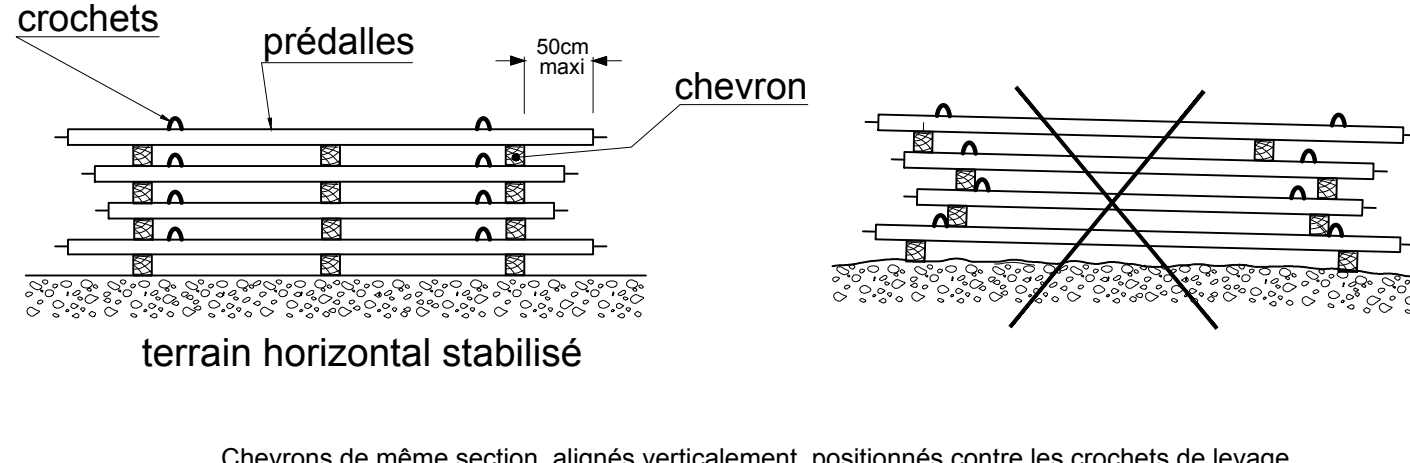
Les caractéristiques des boîtes d'attentes indiquées dans le tableau ci-dessus sont déterminées à partir des seules charges verticales mentionnées sur le plan. Ces préconisations restent soumises à l'approbation du bureau d'études de structures.

Liste des fournisseurs de boîtes d'attentes certifiées sur www.afcab.com/certificat-boite.html

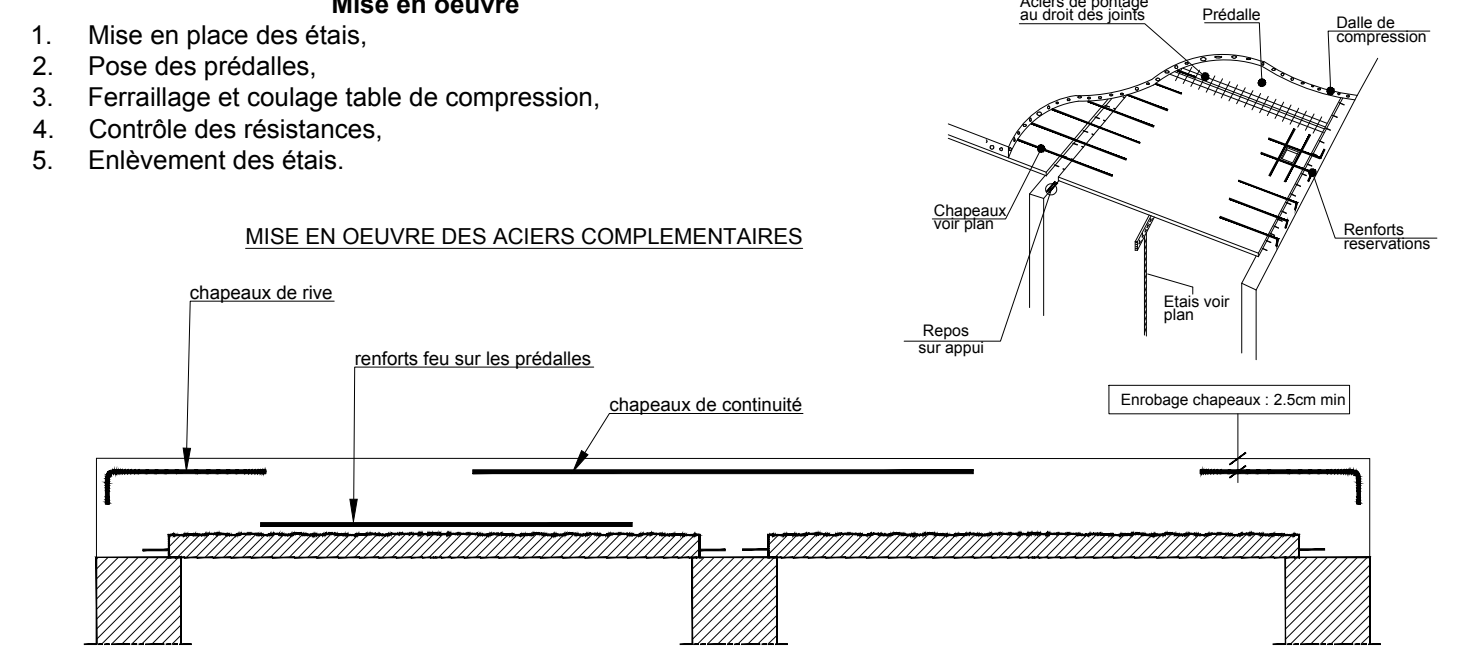
MANUTENTIONS



STOCKAGE



MISE EN OEUVRE DES ACIERS COMPLEMENTAIRES



LEGENDES

Etiquette (sens de pose)

Prédalles suspendues

Repos nominal prédalle

Repos spécifique sur joint

Zone coulée en place (ferrillage voir BET)

Sens de pose

Cas de charges (Voir hypothèses Plancher)

File d'étalement

Prédalle avec isolant

Prédalles Fond de coffrage (Ferrillage voir BET)

Armatures complémentaires

Chapeaux sur appuis

Renforts feu sur prédalles

Renforts d'ancrage

Aciers à étudier par le BET

Plot de centre (type capri orange)

Descente de cloison

Réservation

HYPOTHESES GENERALES

- Zone sismique : Zone de sismicité 1 (très faible)
- Fissuration peu préjudiciable (sauf indication contraire sur le plan)
- Enrobage supérieur des chapeaux 2.5cm (sauf indication contraire)
- Catégorie de bâtiment : Catégorie II
- Inserts d'accroche de protections collectives : Non demandé par l'entreprise

HYPOTHESES PLANCHER

Toutes zones			
Charges Permanentes (kN/m²)	Soil	1.00	
	Cloisons	0.00	
	Ouvrage supporté fragile (ou/ou non)	RSF	
Charges d'Exploitation (kN/m²)		1.50	
Classes d'exposition	dessus dalle	XC1	
	dessous dalle	XC1	
Classe de résistance béton dalle compression		C20/25	
Epaisseur Dalle (cm)		23	
Degré coupe-feu (Heure(s))		0.0	

Pour les cas de charge particuliers, se reporter au plan

NOMENCLATURE PREDALLES BA

Rep	Nbre	Long (m)	Larg (m)	Surf (m²)	Poids (kg)	Armatures
1	1	4.89	0.92	4.50	1296	7.02 cm/m
2	1	7.34	3.78	27.75	7991	8.59 cm/m
3	1	7.34	2.101	15.42	3944	7.02 cm/m
4	1	1.69	0.92	1.56	448	7.02 cm/m
5	1	7.34	1.98	14.53	4186	7.02 cm/m
6	1	7.34	2.85	21.65	5817	7.02 cm/m
7	1	7.34	3.78	27.75	7495	8.59 cm/m
8	1	5.28	1.98	10.45	3011	7.02 cm/m
9	1	5.28	1.96	10.35	2960	7.02 cm/m
10	1	5.28	3.78	19.96	5748	7.02 cm/m
11	1	7.34	1.98	14.53	3897	7.02 cm/m
12	1	7.34	1.96	14.39	3838	8.59 cm/m
13	1	5.84	3.25	19.56	5530	7.02 cm/m
14	1	5.84	3.78	22.08	6005	7.02 cm/m
15	1	7.34	3.78	27.75	7991	7.02 cm/m
16	1	7.34	3.78	27.75	7991	7.02 cm/m
17	1	7.34	3.78	27.75	7991	7.02 cm/m
18	1	7.34	1.98	14.53	4186	7.02 cm/m
19	1	7.34	2.56	18.79	5412	7.02 cm/m
20	1	7.34	3.78	27.75	7995	7.02 cm/m
21	1	7.34	1.64	12.04	3467	7.02 cm/m
22	1	7.34	1.64	12.04	3467	7.02 cm/m
23	1	7.35	3.78	27.78	7996	7.02 cm/m
24	1	7.14	3.78	26.99	7767	7.02 cm/m
25	1	6.25	3.78	23.63	6472	8.59 cm/m
enrobages : HA60.00m e=40cm						
25	1	6.25	1.98	12.38	3468	8.59 cm/m
enrobages : HA60.00m e=40cm						
26	1	6.25	2.32	14.50	2731	7.02 cm/m
27	1	2.85	1.329	3.79	1091	7.02 cm/m
28	1	6.89	3.78	26.04	6657	7.02 cm/m
29	1	6.89	3.78	26.04	7501	7.02 cm/m
30	1	3.62	3.78	13.68	3787	7.02 cm/m
31	1	3.62	3.78	13.68	3941	7.02 cm/m

SUSPENTES

Désignation	Hauteur	Diamètre	Espacement	Linéaire
PS-S13	130 mm	8 mm	20 cm	11.45 m
PS-S15	150 mm	8 mm	20 cm	5.05 m

CHARGES/LISSES & REACTIONS SUPPORTS

Rep	Charges/lisses	Reactions supports
PL1	1.840 T/m	2.300 x a T
PL2	0.740 T/m	0.925 x a T
PL3	2.210 T/m	2.763 x a T
PL4	2.760 T/m	3.450 x a T
PL5	0.870 T/m	0.838 x a T
PL6	0.490 T/m	0.613 x a T
PL7	0.640 T/m	0.800 x a T
PL8	0.260 T/m	0.325 x a T
PL9	1.100 T/m	1.375 x a T
PL10	0.890 T/m	1.113 x a T
PL11	1.590 T/m	1.988 x a T
PL12	1.860 T/m	2.325 x a T
PL13	1.980 T/m	2.475 x a T
PL14	0.800 T/m	1.000 x a T
PL15	2.200 T/m	2.760 x a T
PL16	0.620 T/m	0.775 x a T
PL17	0.880 T/m	1.100 x a T
PL18	1.090 T/m	1.363 x a T
PL19	0.790 T/m	0.988 x a T
PL20	1.110 T/m	1.388 x a T
PL21	2.680 T/m	3.350 x a T
PL22	1.070 T/m	1.338 x a T
PL23	0.940 T/m	1.175 x a T
PL24	2.360 T/m	2.950 x a T
PL25	0.840 T/m	1.050 x a T
PL26	1.080 T/m	1.350 x a T
PL27	0.430 T/m	0.538 x a T
PL28	1.040 T/m	1.300 x a T
PL29	2.600 T/m	3.250 x a T
PL30	1.360 T/m	1.700 x a T
PL31	0.550 T/m	0.688 x a T

a = distance entre supports, en mètres.

Si repos effectif u < repos mini du tableau, lisse de rive obligatoire reprenant une charge PLmax = 2.210 T/m

Réaction support : 2.763 x a T

RECAPITULATIF PREDALLES

Repères	Armatures		Isolant	Ep. prédalle (cm)	Espacement d' (cm)	Surface
	Long	Transv.				
1 à 31	FeE500	6		1.5	553.63 m²	

USINE DE CORBEIL
11 rue des Forges
91000 CORBEIL-EN-FRANCE

USINE DE SIVRY
11 rue des Forges
77100 SIVRY-EN-FRANCE

A2C préta

PLAN DE PRECONISATION DE POSE PREDALLES B.B

ENTREPRISE GENERALE : ----

BUREAU DE CONTROL

DESIGNAISON : SALMI
Mail : h.salmi@a2c-preta.com
Tel : +33 (0)4.11.18.35
Vérifié par : M.DENIC

Références :
DTA n° 03 / 14 1710 CPT "PLANCHERS" TITRE II
planchers à prédalles suspendues - règles professionnelles

Bon pour fabrication
Cachet de l'entreprise

QUALI preta

Echelle: 1/100
Fichier source: VOISIN LE BRETONNEUX_PH R+2

A retourner signé

AVERTISSEMENT
Ce document ne doit pas substituer à une mission de maîtrise d'œuvre. Il reste soumis à la vérification et à l'approbation des maîtres d'œuvre, ingénieur, conseil, bureau de contrôle, entreprise ou toute autre personne responsable de la réalisation des travaux. Toute les modifications portées sur ce document d'entreprise se réfèrent aux consignes de mise en oeuvre annexées ainsi qu'aux prescriptions locales par les organismes de sécurité.

VOISIN LE BRETONNEUX

CHAQIER

ADRESSE : PH-R+2

VOI	PRD	NEU	EXE	---	30.04.2020
EMETEUR	TYPE	NUMERO	PHASE	INDICE	DATE